

# 3P Twinfilter

Regenwasserfilter für Dachflächen bis 700 m<sup>2</sup>

bemessen bei einer Regenspende von 300 l/(sxha)

## Montageanleitung

- ❑ Art. Nr. 1000650 Twinfilter
- ❑ Art. Nr. 1000650 + 1000654 Twinfilter befahrbar



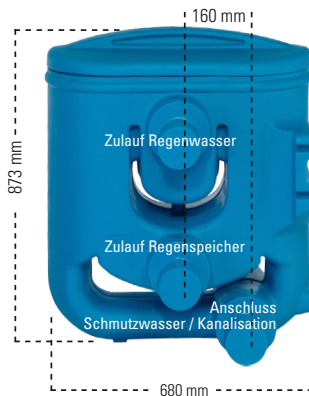
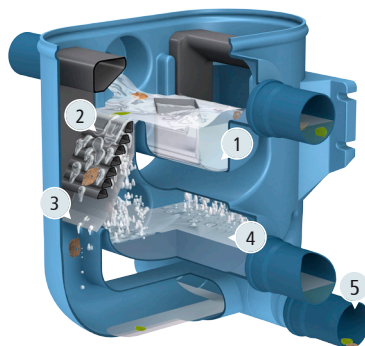
# Montageanleitung

## Twinfilter

Der 3P Twinfilter kann in einem Vorschacht oder in frostfreien Regionen außen direkt an der Wand installiert werden. Durch sein 2-stufiges Reinigungsprinzip hat er einen hohen Wirkungsgrad unabhängig vom Volumenstrom. Bedingt durch die steile Stellung der Filtereinsätze wird der ausgefilterte Schmutz kontinuierlich in Richtung Kanalisation gespült. Das saubere Wasser wird in einer Wanne gesammelt und in den Speicher geleitet.

### Funktion:

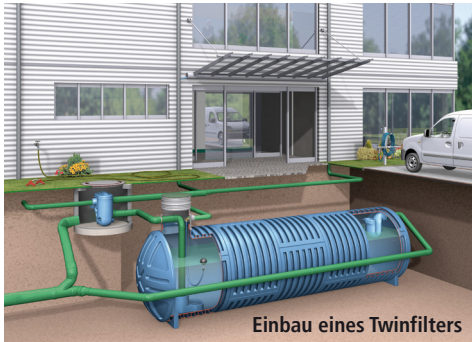
1. Ankommendes Regenwasser wird in der Wanne angestaut und gleichmäßig beidseitig über die Kaskaden geleitet = Überstauprinzip
2. Vorreinigung über das Kaskadenprinzip; Grobschmutz wird über Kaskaden direkt in die Kanalisation geleitet
3. Vorgereinigtes Wasser trifft auf die Siebfläche (Maschenweite 0,65 mm); bedingt durch die spezielle Webstruktur und die steile Stellung des Siebes wird der ausgefilterte Schmutz über die unteren Anschlüsse in die Kanalisation gespült
4. Das gereinigte Wasser wird in der mittleren Wanne aufgefangen und über einen oder beide Anschlüsse in den Regenspeicher geleitet
5. Der ausgefilterte Schmutz wird über den Schacht in die Kanalisation gespült



### Anschlüsse:

Zulauf Regenwasser 2 x DN 100 / DN 150  
Zulauf Regenspeicher 2 x DN 100 / DN 150  
Anschluss Schmutzwasser / Kanalisation  
2 x DN 100 / DN 150

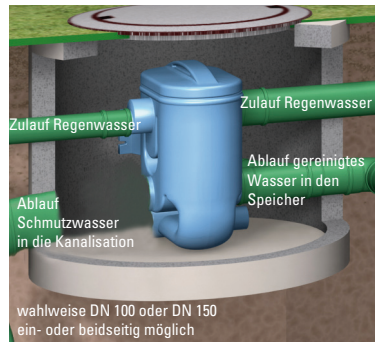
		Differenz	Lage
Sohle Zulauf	Sohle Ablauf in den Speicher	350 mm	direkt untereinander
Sohle Zulauf	Sohle Ablauf in die Kanalisation	510 mm	um 160 mm versetzt



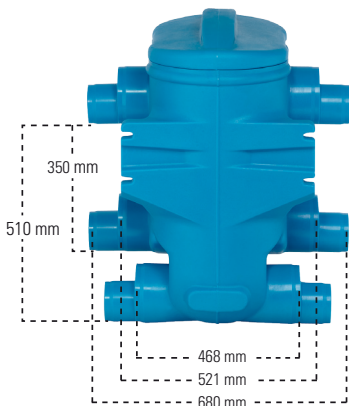
### Einbau in den Vorschacht:

In der Regel verwendet man Standardbeton-Schächte mit einem Durchmesser von  $\varnothing$  1000 mm. Im Vorschacht sollten die Öffnungen für die Zu- und Abläufe per Kernbohrgerät hergestellt werden. Folgende Punkte bitte dabei achten:

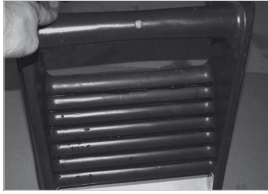
1. Durchmesser der Zu- und Ablaufleitungen festlegen und entsprechende Bohrkronen wählen
2. Filter in den Schacht setzen und mit kurzen Rohrab-schnitten, die durch die Betonwandung reichen, anschließen - so können später auf der Baustelle schnell und einfach die Anschlüsse erstellt werden
3. Die Öffnungen im Betonschacht entweder mit Dichtungen (Forsheda oder Densio) oder Brunnenschaum abdichten
4. Bei der Verrohrung auf die Höhendifferenzen und Position der Anschlüsse achten, siehe Tabelle li. unten



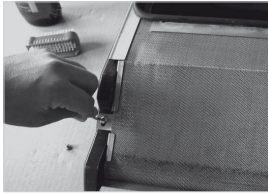
Beim Einsetzen des Schachtes im Erdreich, Sohle gut verdichten und den Filterschacht waagrecht einbauen. Unter den Rohren Erdreich gut verdichten. Es dürfen sich keine Setzungen bilden, um das Gehäuse des Filters spannungsfrei zu halten. Die Kaskadeneinsätze müssen einfach zu entnehmen und wieder einfach einzusetzen sein. So ist eine einwandfreie Funktion sicher gestellt.



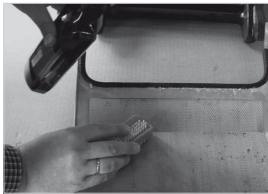
## Reinigung und Wartung:



**Reinigung:** Filter innen mit Wasser ausspritzen, Wanne reinigen. Filtereinsätze entnehmen und mit Wasser abspülen, es kann auch ein Hochdruckreiniger zu Hilfe genommen werden.



Anschließend Filtersieb mit Imbusschlüssel lösen. Um das Siebgewebe zu entfetten (Blütenpollen, Heizungsluft, etc.) muss das Sieb unbedingt mit einem Spülmittel und einer Bürste gereinigt werden.



Gut abspülen, Sieb wieder einsetzen, Kaskadeneinsätze wieder in den Filter setzen.

**Wartung:** Im ersten Jahr Filter alle 3 Monate kontrollieren, um ein Gefühl für den Verschmutzungsgrad zu erhalten, dann nach Bedarf, mindestens 2 x im Jahr reinigen.

## Empfohlenes Zubehör:

### Wandhalterung für Twinfilter zur Wandmontage



Für die Wandmontage benötigt man die 3P Wandhalterung für den Twinfilter\*. Die Halterungen werden in der gewünschten Höhe an der Wand befestigt (Schwerlastdübel). Filter mit der Rückseite in die dafür vorgesehenen Ausparungen schieben und mit den beiliegenden Unterlegscheiben und Muttern fixieren. Art.-Nr. 1000655

\*als Zubehör erhältlich

## Garantie:

3P Technik Filtersysteme GmbH gewährt für dieses Produkt die gesetzlich vorgeschriebene Garantie (ab Kaufdatum).



3P Technik Filtersysteme GmbH

Öschstraße 14

73072 Donzdorf

T +49 (0) 71 62 - 94 60 7-0

F +49 (0) 71 62 - 94 60 7-99

info@3ptechnik.de

www.3ptechnik.de